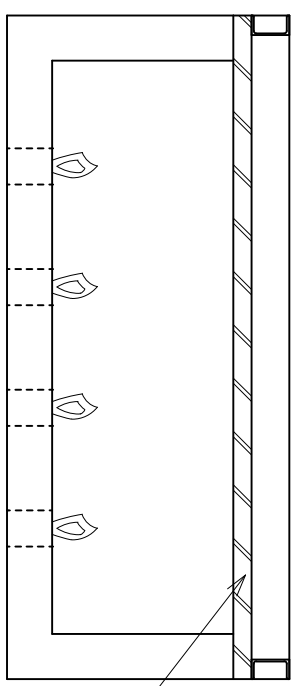


試験体取付図 (裏面側)

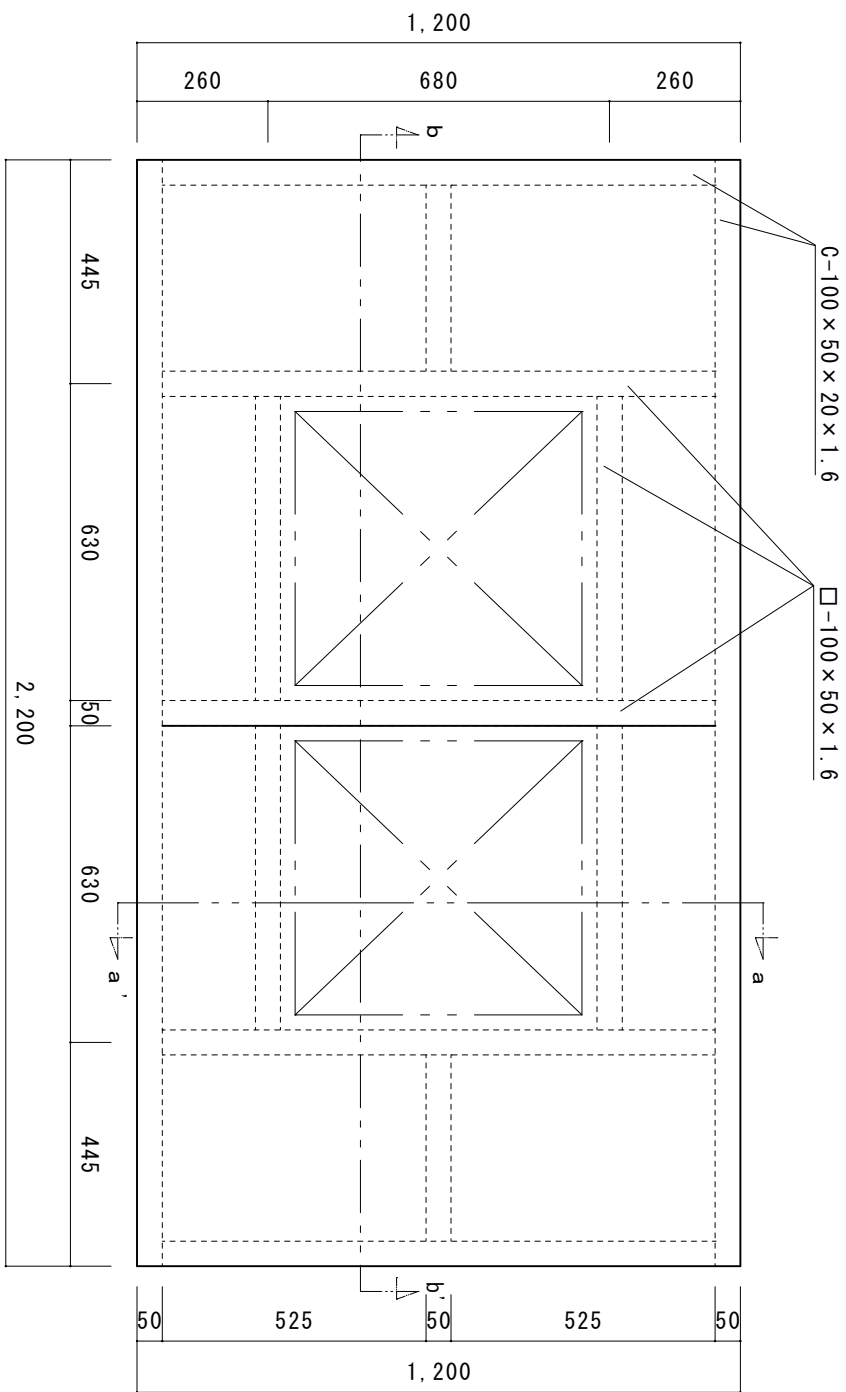
鉛直断面図



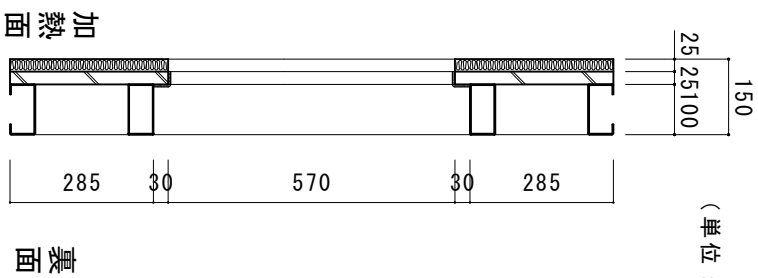
水平断面図

試験体

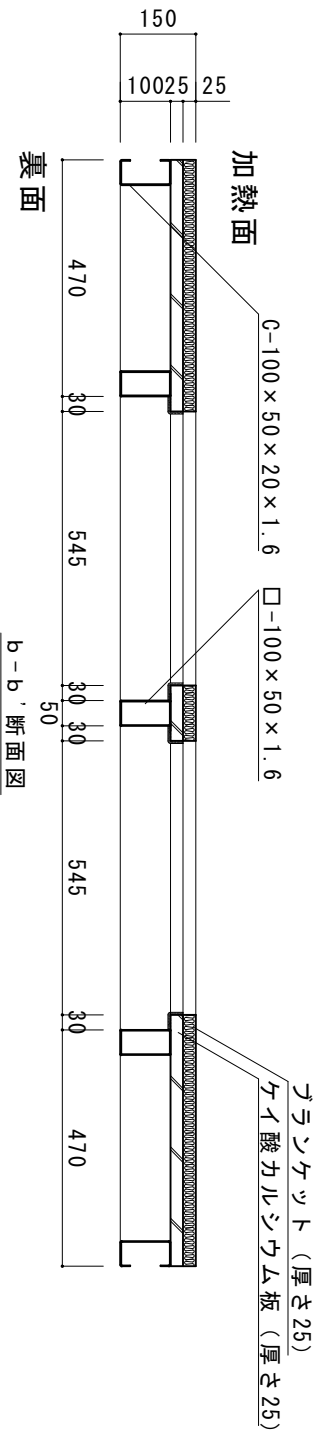
耐火実験炉 S=1/25



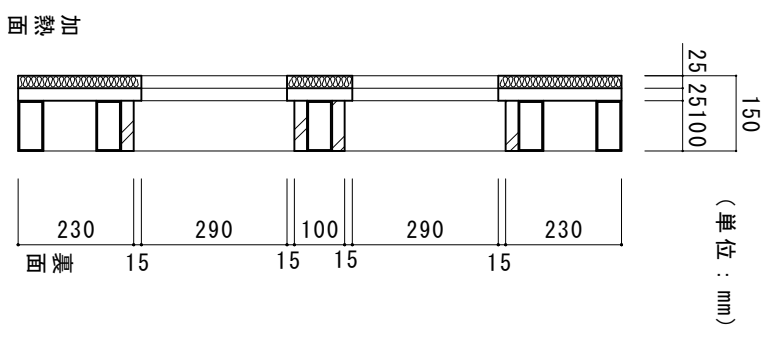
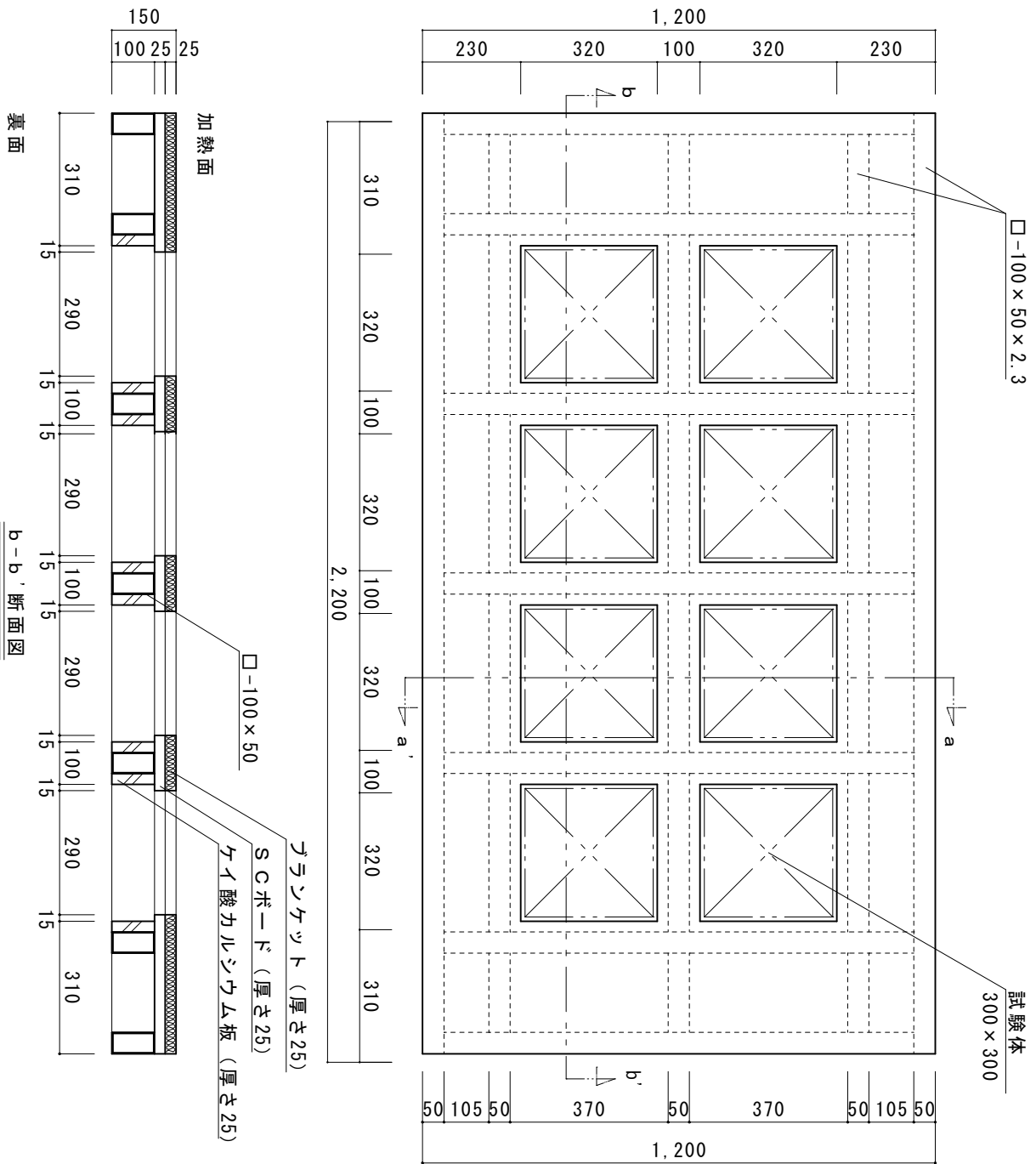
(単位 : mm)



a-a' 断面図



b-b' 断面図



予備実験用マス図 (8窓) S=1/15